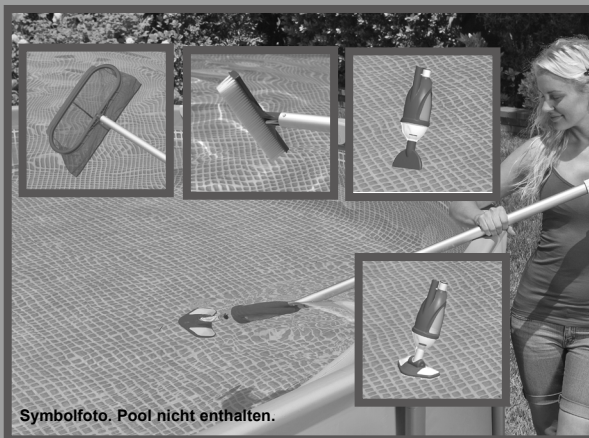


## WICHTIGE SICHERHEITSHINWEISE

Lesen Sie die Anleitung, bevor Sie mit der Installation des Produktes beginnen und befolgen Sie die Anweisungen genau.

# Deluxe Pool- Instandhaltungsset



Ist der Pool nicht herrlich? Wenn Sie Lust verspüren, noch andere Intex-Produkte auszuprobieren, wie unser Pool-Zubehör oder die Luftbetten, sowie die Spielwaren oder die Boote .... , dann besuchen Sie uns doch einfach auf unserer Homepage unter [www.steinbach.at](http://www.steinbach.at), unsere Produkte sind auch im Fachhandel erhältlich. Wegen der Politik der kontinuierlichen Produktverbesserung behält sich INTEX das Recht vor, Daten, Erscheinungsbilder oder Updates (Produktspezifikationen) jederzeit ohne Vorankündigung zu ändern!

# INTEX®

©2022 Intex Marketing Ltd. - Intex Development Co. Ltd. - Intex Recreation Corp. All rights reserved/Tous droits réservés/Todos los derechos reservados/Alle Rechte vorbehalten. Printed in China/Imprimé en Chine/Impreso en China/Gedruckt in China.

®™ Trademarks used in some countries of the world under license from®™ Marques utilisées dans certains pays sous licence de/Marcas registradas utilizadas en algunos países del mundo bajo licencia de/Warenzeichen verwendet in einigen Ländern der Welt in Lizenz von/Intex Marketing Ltd. to/a/alan Intex Development Co. Ltd., Hong Kong & Intex Recreation Corp., P.O. Box 1440, Long Beach, CA 90801 • Distributed in the European Union by/Distribué dans l'Union Européenne par/Distribuido en la unión Europea por/Vertrieb in der Europäischen Union durch/Intex Trading B.V., Eftenseweg 46, 4706 PB Roosendaal - The Netherlands • Distributed in the UK by Unitex Service (UK) Limited, 21 Holborn Viaduct, London EC1A 2DY, UK.  
[www.intexcorp.com](http://www.intexcorp.com)

## INHALTSVERZEICHNIS

<b>Wichtige Sicherheitsvorschriften.....</b>	<b>3</b>
<b>Stückliste &amp; Teilreferenz.....</b>	<b>4</b>
<b>Aufbauanleitung Poolsauger.....</b>	<b>5-8</b>
<b>Bedienungsanleitung Poolsauger.....</b>	<b>9</b>
<b>Auf- und Bedienungsanleitung sowie Langzeitlagerung für den Handkescher.....</b>	<b>10</b>

**HEBEN SIE DIESE BEDIENUNGSANLEITUNG AUF**

Seite 2

# WICHTIGE SICHERHEITSVORSCHRIFTEN

Lesen und befolgen Sie alle Anweisungen, bevor Sie das Produkt in Betrieb nehmen!



## WARNHINWEISE

- Erlauben Sie Kindern NICHT mit dem Produkt zu spielen oder es zu verwenden, der Gebrauch ist ausschließlich für Erwachsene.
- Die Pumpe darf auf keinen Fall in Betrieb genommen werden, wenn sich Personen im Pool befinden.
- Starke An- und Absaugung. Während die Pumpe in Betrieb ist, halten Sie bitte die Hände und Harre weg von der Ansaugung.
- Schalten Sie die Filterpumpe ab, nehmen sie diese vom Strom, bevor Sie die Pumpe einstellen, säubern, entfernen oder Instandhaltungsarbeiten durchführen.
- Wenn der Pool nicht benützt wird, dann entfernen Sie das Produkt.
- Halten Sie den ausziehbaren Aluminiumgriff fern von oberirdischen Starkstromleitungen.

**BEI NICHTBEACHTEN DIESER SICHERHEITSVORSCHRIFTEN KANN ES ZU SCHÄDEN AM EIGENTUM, ELEKTRISCHEN SCHLÄGEN, EXPLOSIONEN UND SCHWERWIEGENDEN VERLETZUNGEN ODER SOGAR ZUM TODE KOMMEN.**

Diese Produkt-Warnhinweise, die Anleitungen und Sicherheitsregeln umfassen viele, aber nicht alle möglichen Risiken und Gefahren. Bitte benutzen Sie den gesunden Hausverstand beim Genießen der Wasseraktivitäten.

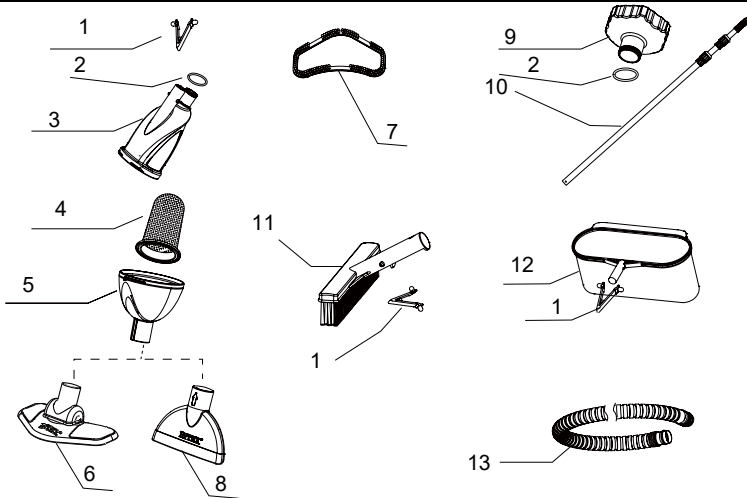
**Durchflussmenge der Filterpumpe:**  
3785 - 15140 liter/stunde

**HEBEN SIE DIESE BEDIENUNGSANLEITUNG AUF**

Seite 3

## TEILEREFERENZ

Bevor Sie mit dem Zusammenbau des Produkts beginnen, nehmen Sie sich bitte kurz Zeit, um den Inhalt zu überprüfen und sich mit den Einzelteilen vertraut zu machen.



TEILENUMMER	BESCHREIBUNG	MENGE	ERSATZTEILNUMMER
1	V-FÖRMIGER CLIP (VORINSTALLIERT IN 3,11 & 12)	3	10794
2	DICHTUNG FÜR SCHLAUCHANSCHLUSS (VORINSTALLIERT IN 3 & 9)	2	10134
3	SCHMUTZBEHÄLTER-UNTERTEIL (INKL. CLIP & DICHTUNG)	1	11431A
4	SCHMUTZBEUTEL	1	10788A
5	SCHMUTZBEHÄLTER-OBERTEIL	1	11443
6	BODENSAUGER (INKL. BÜRSTE)	1	11445A
7	BÜRSTE	1	11446A
8	BODENSAUGER FLACH	1	11444A
9	ADAPTER (INKL. DICHTUNG FÜR SCHLAUCHANSCHLUSS)	1	11447A
10	TELESKOPSTANGE ALUMINIUM	1	10798A
11	BÜRSTENKOPF (INKL. CLIP)	1	11073A
12	BODENKESCHER (INKL. CLIP)	1	10796A
13	SAUGSCHLAUCH	1	10797

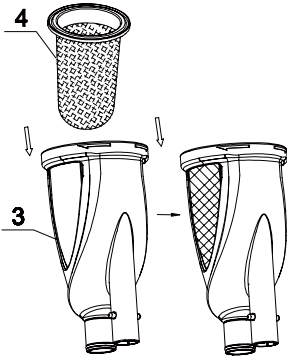
**Hinweis:** Die Zeichnungen sind nur für Illustrationszwecke gedacht, eventuelle Abweichungen zum Produkt können vorhanden sein. Nicht maßstabgetreu.

# HEBEN SIE DIESE BEDIENUNGSANLEITUNG AUF

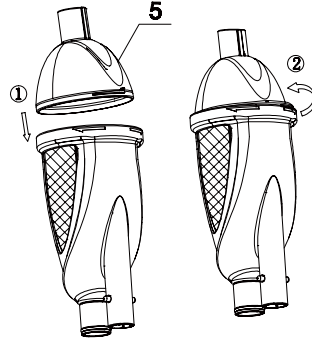
Seite 4

## AUFBAUANLEITUNG

- 1** Setzen Sie den Schmutzbeutel (4) in das Schmutzbehälter-Unterteil (3) ein.



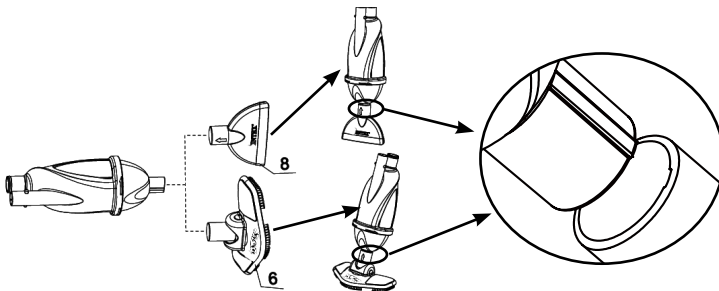
- 2** Bringen Sie das Schmutzbehälter-Oberteil (5) am Schmutzbehälter-Unterteil (3) an. Drehen Sie das Oberteil (5) im Uhrzeigersinn nach rechts, um es sicher am Schmutzbehälter-Unterteil (3) zu befestigen.



- 3** Bringen Sie das gewünschte Reinigungszubehör am Schmutzbehälter-Unterteil an:

- Verwenden Sie den flachen Bodensauger (8) um schwere und/oder mittelgroße Partikel aufzunehmen, wie zB.: Sand, Steine, usw. und um die Ecken/Kanten des Pools zu reinigen.
- Verwenden Sie die Bodensauger-Bürste (6) um feine und/oder kleine Ablagerungen einzusaugen, wie zB.: Schmutz und tote Algen am Poolboden.

**Anmerkung:** Achten Sie darauf, dass die Kante auf dem Schmutzbehälter-Oberteil (5) mit der Nut auf dem Bodensauger übereinstimmt.

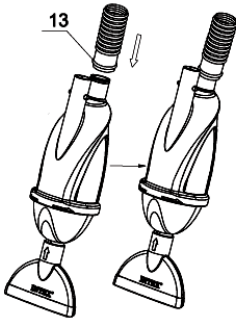


# HEBEN SIE DIESE BEDIENUNGSANLEITUNG AUF

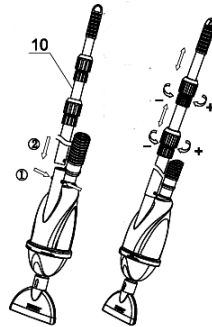
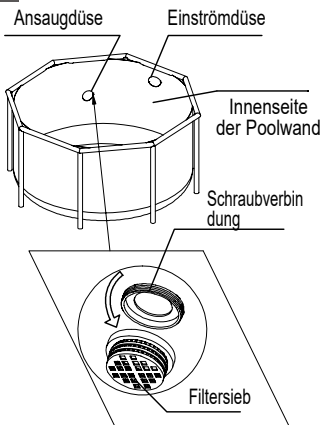
Seite 5

**AUFBAUANLEITUNG (Fortsetzung)****4**

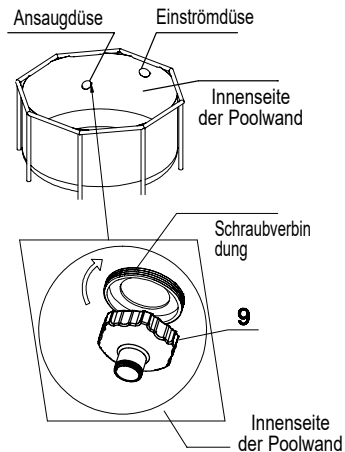
Befestigen Sie ein Ende des Saugschlauchs (13) am Schmutzbehälter-Unterteil (3). Vergewissern Sie sich, dass das Schlauchende die Dichtung (2) auf dem Unterteil abdeckt.

**5**

Drücken Sie den Plastik Clip (1) und verbinden Sie die Teleskopstange (10) mit dem Schmutzbehälter-Unterteil (3). Richten Sie den Plastik Clip so aus, dass sich dieser mit den Löchern in den Schaft hineindreht und die Feder in die vorgebohrten Löcher springt. Stellen Sie die Länge des Stiel ein, indem Sie die einzelne Bereiche dementsprechend aufschließen, verlängern und wieder abschließen.

**6****7**

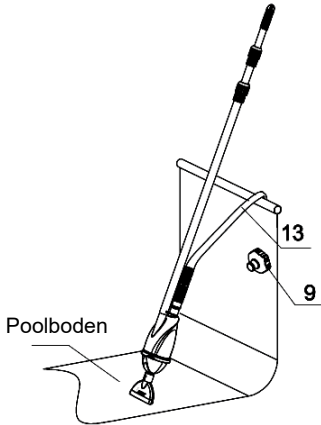
Schrauben Sie den Adapter (9) von der Innenseite des Pools an die Schraubverbindung.

**HEBEN SIE DIESE BETRIEBSANLEITUNG AUF**

## AUFBAUANLEITUNG (Fortsetzung)

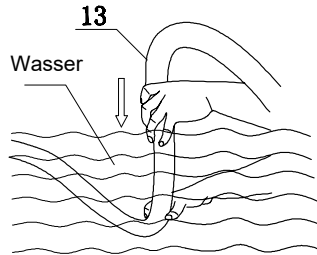
8

Sie können nun das zusammengesetzte Produkt ins Wasser geben.



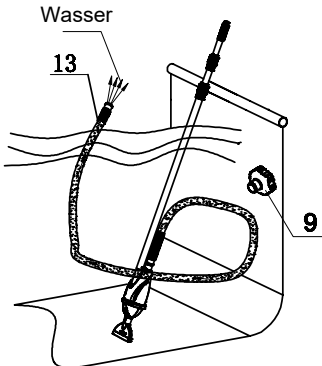
9

Füllen Sie den Schlauch (13) mit Wasser, indem Sie ihn langsam in das Wasser eintauchen, um die eingeschlossene Luft aus dem Schlauch zu entfernen. **Tipp: Beginnen Sie am Ende des Schlauchs, das dem Schmutzbehälter-Unterteil am nächsten ist und tauchen Sie den Schlauch vertikal langsam, Abschnitt für Abschnitt, ins Wasser.**



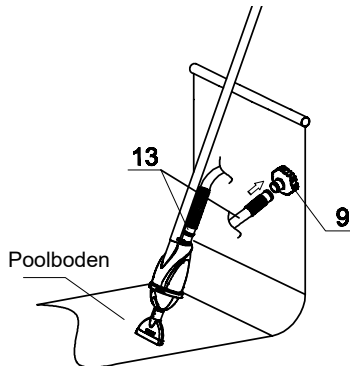
10

Wenn der Schlauch (13) voll mit Wasser befüllt ist, strömt das Wasser aus dem anderem Ende wieder heraus.



11

Verbinden Sie schnell das andere Ende des Schlauchs (13) mit dem Adapter (9).



**HEBEN SIE DIESE BETRIEBSANLEITUNG AUF**

Seite 7

## AUFBAUANLEITUNG (Fortsetzung)

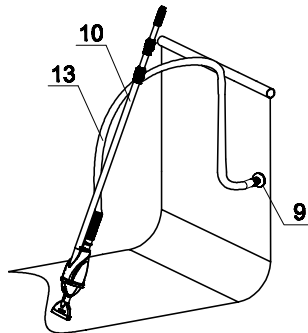
12

Schalten Sie die Pumpe ein. Um eingeschlossene Luft aus dem Schlauch und der Pumpe zu entfernen, drehen Sie bitte gegebenenfalls das Entlüftungsventil ein bis zwei Mal, um das Ventil zu öffnen. Für Details lesen Sie bitte die Bedienungsanleitung der Pumpe. **Wichtig:** Lassen Sie die Pumpe niemals trocken laufen. Dies führt zu Überhitzung der Filterpumpe und kann zu Schäden führen. Halten Sie den Poolsauger während der Benützung ständig unter Wasser, ansonsten dringt Luft in den Schlauch. Dadurch läuft die Pumpe trocken und kann beschädigt werden.

## WICHTIG

- Entlüften Sie die Schläuche und die Pumpe vor der Verwendung.
- Halten Sie das Schmutzbehälter-Unterteil während der Benützung ständig unter Wasser.
- Entfernen Sie Schmutzbehälter-Unterteil, Schlauch und Adapter und setzen Sie das Filtersieb ein, wenn nur die Filterpumpe läuft und der Pool nicht in Verwendung ist.
- Kontrollieren und entleeren Sie den Schmutzbeutel während und nach jeder Verwendung.

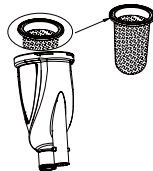
Der Pool Bodensauger ist jetzt einsatzbereit.



13

Wenn der Schmutzbeutel (4) voll ist und der Bodensauger nur mehr schwach ansaugt, schalten Sie die Pumpe ab und nehmen Sie den Sauger aus dem Wasser. Entleeren Sie den Schmutzbeutel, indem Sie die Schritte 1 bis 3 umgekehren. Kontrollieren Sie, dass der Schmutzbeutel und das Poolsaugergehäuse sauber sind, bevor Sie es wieder verwenden. Wiederholen Sie Schritt 1 bis 3 um die Bestandteile wieder zusammensetzen.

**Hinweis:** Wenn Sie feststellen, dass der Bodensauger nur schwach saugt, aber der Schmutzbeutel sauber ist, vergewissern Sie sich, ob die Pumpe läuft, dass es keine Blockade gibt und/oder Luft im Wasserkreislauf eingeschlossen ist.



## HEBEN SIE DIESE BEDIENUNGSANLEITUNG AUF

Seite 8



## POOL BODENSAUGER BEDIENUNGSANLEITUNG

1. Die Filterpumpe ist ein luftdichtes System. Um eingeschlossene Luft aus dem Schlauch und der Pumpe zu entfernen, drehen Sie das Entlüftungsventil ein bis zwei Mal gegen den Uhrzeigersinn um das Ventil zu öffnen. Für Details lesen Sie bitte die Bedienungsanleitung der Pumpe.
2. Sobald Sie merken, dass Wasser aus dem Luftauslassventil kommt, drehen Sie das Luftauslassventil wieder zu, jedoch nicht zu fest.
3. Schließen Sie die Pumpe an das Stromnetz an und schalten Sie die Pumpe ein.
4. Jetzt können Sie mit ruhigen Bewegungen langsam über den Pool-Boden fahren, bis die Poolfolie von allen Unreinheiten befreit ist.

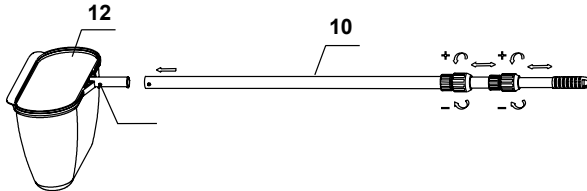
### WICHTIG

Sollte der Bodensauger nur schwach absaugen, kontrollieren Sie, ob sich noch Luft im Schlauch befindet. Sollte der Bodensauger noch immer zu schwach saugen, lesen Sie bitte nochmals in der Betriebsanleitung Ihrer Pumpe unter Kapitel „Filterpumpe befördert kein Wasser oder die Durchflussmenge ist sehr gering“ nach. Kontrollieren Sie auch, ob der Schmutzbeutel und die Filterkartusche sauber sind.

5. Stellen Sie sicher, dass die Filterpumpe ausgeschaltet ist und ziehen Sie den Netzstecker aus der Steckdose. Entfernen Sie den Sauger vom Pool.
6. Zerlegen Sie den Poolsauger, indem Sie die Aufbauanleitung umkehren. Reinigen Sie den Schmutzbeutel, wenn notwendig.
7. Bewahren Sie den Bodensauger an einem sicherem Ort auf.

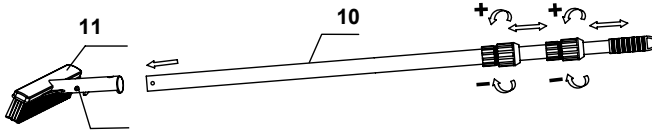
**HEBEN SIE DIESE BEDIENUNGSANLEITUNG AUF**

## ZUSAMMENBAU UND BEDIENUNG DES HAND-KESCHERS



1. Der Kescher benötigt denselben Griff wie der Poolsauger.
2. Der Kescher (12) ist mit einem Plastik-Clip versehen, der im Ende des Griffs steckt. Richten Sie den Clip so aus, dass er zu den Löchern passt, die in die Stange gebohrt sind. Die Spitzen des Clips leicht zusammendrücken, so dass die Stange in den Kescher gleitet und der Clip in die vorgebohrten Löcher springt.
3. Leicht mit dem Skimmer über die Pooloberfläche streichen und so Blätter und anderen Schmutz entfernen.

## BÜRSTENMONTAGE & BEDIENUNG



1. Die Handbürste benötigt denselben Griff wie der Poolsauger.
2. Der Bürstenkopf (11) ist mit einem Plastik-Clip versehen, der im Ende des Griffs steckt. Richten Sie den Clip so aus, dass er zu den Löchern passt, die in die Stange gebohrt sind. Die Spitzen des Clips leicht zusammendrücken, so dass die Stange in den Bürstenkopf gleitet und der Clip in die vorgebohrten Löcher springt.
3. Säubern Sie die Seiten- und Bodenflächen der Poolfolie, bis sie von Ablagerungen und Verschmutzungen befreit ist.

## LANGZEITLAGERUNG

1. Versichern Sie sich, dass die Pumpe ausgeschaltet ist und stecken Sie das Kabel aus.
2. Zerlegen Sie Poolsauger, Handkescher oder Handbürste, indem Sie die Aufbauanleitung umkehren.
3. Reinigen Sie alle Zubehörteile gründlich und lassen Sie diese an der Luft gründlich trocknen.
4. Die Original-Verpackung kann als Aufbewahrungsbehälter verwendet werden. Lagern Sie das Produkt an einem kühlen, trockenen Ort.

**HEBEN SIE DIESE BEDIENUNGSANLEITUNG AUF**